

# L'ECCELLENZA DELLA TECNOLOGIA OE IN AFTERMARKET





# SOFIMA FILTER CHOSEN BY THE BEST



[www.ufifilters.com](http://www.ufifilters.com)

# INDICE

<b>FILTRI CARBURANTE</b>	04
Alfa Romeo	05
FCA	06
Volkswagen	07
BMW	08
Jeep	09
Renault - Nissan	10
Hyundai	11
FCA / PSA	12
Volvo / Volkswagen	13
<b>FILTRI OLIO</b>	14
Alfa Romeo	15
BMW	16
General Motors	17
Maserati	18
Porsche	19
<b>FILTRI ARIA</b>	20
AMG	21
Volkswagen	22
Fiat	23
<b>FILTRI ABITACOLO</b>	24
La Gamma	25
<b>LA BUSINESS UNIT AFTERMARKET</b>	26
<b>I NUMERI DEL GRUPPO</b>	27

# FILTRI CARBURANTE



## TECNOLOGIA ALL'AVANGUARDIA

I processi di filtrazione a cui sono sottoposti i combustibili nelle raffinerie trattengono soltanto le particelle con dimensioni tra i 50 e gli 80 micron; le particelle inquinanti più piccole rimangono quindi nel carburante. Nel trasferimento dalla raffineria al consumatore finale, il carburante entra inevitabilmente in contatto con ulteriori contaminanti che possono essere contenuti nei barili e nelle cisterne.

L'acqua, le morchie, assieme a tutti gli altri inquinanti contenuti nei carburanti, sono particolarmente dannosi per le vetture.

Il filtro gasolio è un componente fondamentale per il buon mantenimento e le performance di un veicolo.

SOFIMA Filter ha sviluppato le soluzioni più tecnologicamente avanzate per soddisfare ogni richiesta in termini di efficienza filtrante, capacità di trattenerla polvere, separazione acqua e pressure drop.

# ALFA ROMEO

## FILTRO DIESEL

### DESCRIZIONE

Il modulo completo diesel è realizzato totalmente in **plastica** ed è composto da un **corpo principale** e una **calotta** avvitata ad esso. Questo aspetto ha richiesto una progettazione complessa che ha portato alla riduzione di componenti e conseguente **diminuzione del peso**. La cartuccia è realizzata con **media DFM** (Deep Filtration Media), **un'esclusiva ricetta** sviluppata negli **Innovation Centers di SOFIMA Filter**, contenente poliammide sotto forma di fibre.

Il modulo completo include il **Group Sensor** che integra dispositivi elettrici - elettronici atti a:

- Misurare la temperatura del carburante.
- Riscaldare il carburante in condizioni di bassa temperatura.
- Segnalare il livello acqua nella camera di raccolta.

Una **vite di spurgo** acqua e gasolio è posta alla base della calotta inferiore per le operazioni di service e **due connettori** destinati all'ingresso e all'uscita del gasolio sono presenti sul corpo principale. A completamento una **valvola di regolazione** della pressione è posta sulla cartuccia, il cui posizionamento è oggetto di **brevetto**.

### APPLICAZIONI PRINCIPALI

ALFA ROMEO Giulia (Giorgio) 2.2 JTD 03/16 >

### CODICE RICAMBIO

**S 1076 NE**

### PLUS

- + **Capacità di separazione acqua dal gasolio:** >95% secondo ISO 16332.
- + **Elevata efficienza filtrante:** >90% per particelle fino a 4 µm secondo ISO 19438.
- + **100% ecologico:** composto da materiali riciclabili.
- + Setto di profondità a **porosità scalare**.
- + Stadio "**last chance**" per partenze a freddo.



# FCA

## FILTRO DIESEL

### DESCRIZIONE

L'alloggiamento in **acciaio** del modulo gasolio è realizzato tramite un processo di stampaggio di lamiera a freddo che garantisce una **maggiore resistenza meccanica** anche in caso di crash. Il **coperchio in alluminio** integra: **due connettori** per l'ingresso e l'uscita del gasolio; **una vite di spurgo** acqua per la manutenzione e **un connettore** che ospita un componente elettronico con triplice funzione.

La cartuccia comprende **due elementi coperti da brevetto**:

- Una valvola di regolazione della pressione.
- Un coperchio plastico sulla parte superiore che contiene una rete a maglie piatta.

La cartuccia, realizzata con **media filtrante DFM** (Deep Filtration Media), sviluppato internamente, si distingue per un'**esclusiva ricetta** che rimuove le impurità e le particelle d'acqua. Completa il processo di filtrazione lo **stadio "last chance"**.

### APPLICAZIONI PRINCIPALI

ALFA ROMEO Giulietta (940) 2.0 JTDm-2 08/13 ›  
FIAT 500 L (330) 1.3, 1.6 16V Multijet 06/14 ›  
JEEP Renegade (BU) 1.6, 2.0 Multijet II 07/14 ›  
MASERATI Ghibli 3.0 V6 Diesel 06/13 ›

### CODICE RICAMBIO

S 6052 NE

### PLUS

- + **Capacità di separazione acqua dal gasolio:** >95% secondo ISO 16332.
- + **Elevata efficienza filtrante:** >90% per particelle fino a 4 µm secondo ISO 19438.
- + **Setto di profondità a porosità scalare.**
- + **Sistema di separazione acqua dal gasolio per coalescenza.**



# VOLKSWAGEN

## FILTRO DIESEL

### DESCRIZIONE

Il filtro gasolio completo **SOFIMA Filter** assicura il **corretto funzionamento** del veicolo proteggendo il sistema di iniezione e permettendo il **contenimento dei consumi e delle emissioni inquinanti**. Il modulo è composto da una **cartuccia a immersione** di tipo **“green”** (ecologico), il cui media filtrante a base cellulosa permette **un’efficiente separazione** delle particelle d’acqua e filtrazione delle impurità **superiore al 96%**. Per la sua posizione sotto cofano, il **corpo principale è in acciaio** e rivestito con un trattamento superficiale, per assicurare **un’ottima resistenza** agli urti e alla corrosione. Lo stesso è anche l’alloggiamento del **sensore** per la segnalazione del livello dell’acqua. Il coperchio integra **tre connettori**, due per l’ingresso e l’uscita del gasolio e uno per il ricircolo del carburante caldo proveniente dal motore e una **vite di spurgo acqua** per la manutenzione. Il modulo completo, chiuso con 5 viti, ha una **resistenza allo scoppio superiore ai 15 bar** di pressione.

### APPLICAZIONI PRINCIPALI

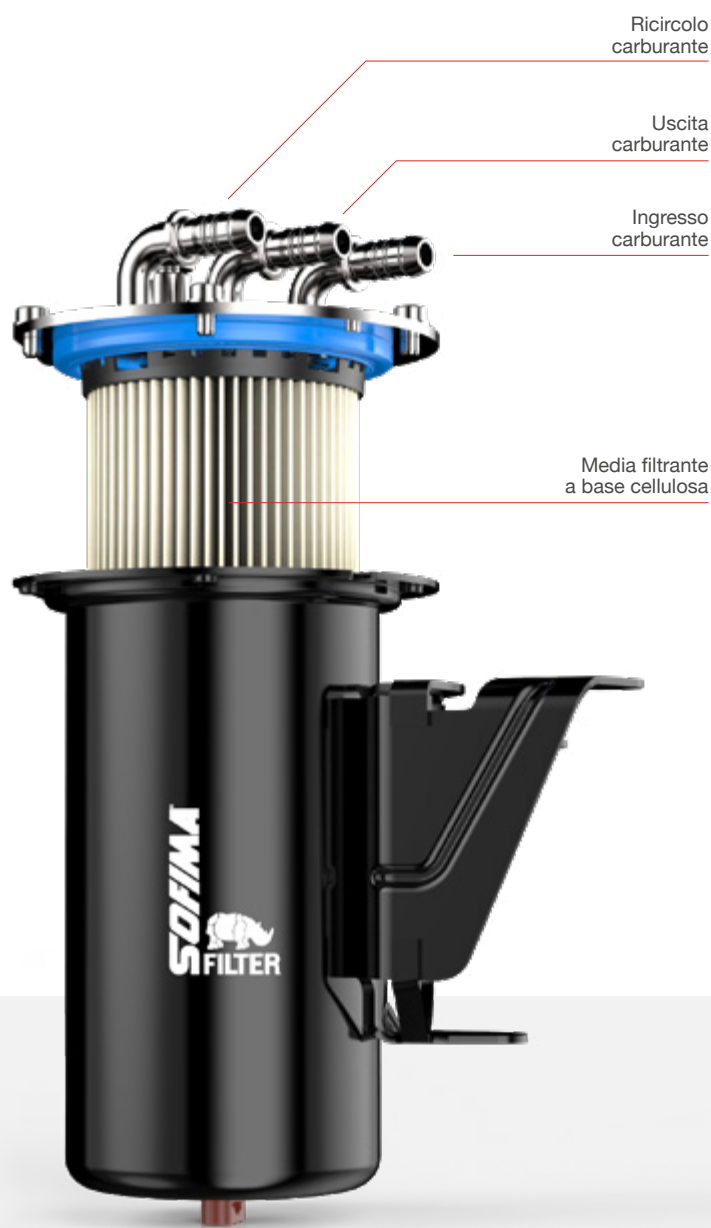
AUDI A3 (8V) 1.6, 2.0 TDI 09/13 ›  
AUDI Q2 (GA) 1.6, 2.0 TDI 07/16 ›  
VOLKSWAGEN Golf VII (5G1) 1.6, 2.0 TDI 11/12 ›  
VOLKSWAGEN Tiguan II (AD1) 1.6, 2.0 TDI 05/16 ›

### CODICE RICAMBIO

S 6065 NE

### PLUS

- + **Capacità di separazione acqua dal gasolio:** >93% secondo ISO 16332.
- + **Elevata efficienza filtrante:** >96% per particelle fino a 4 µm secondo ISO 19438.
- + Sistema di separazione acqua dal gasolio per **barriera**.
- + **Cartuccia** completamente **green**.



# BMW

## FILTRO DIESEL



### DESCRIZIONE

Il filtro gasolio per applicazioni BMW e Mini è caratterizzato da un **corpo in alluminio** e **posizionamento orizzontale** collegato direttamente a telaio, che permette di **contenere il peso** e lo **spazio occupato**.

L'elemento filtrante interno, con **media a base cellulosa**, garantisce **un'efficienza filtrante superiore al 96%** con particelle di 4 µm, fino ad elevati chilometraggi.

Il modulo si completa con un **componente elettrico-elettronico "for-life"**, atto principalmente al **riscaldamento del gasolio** in condizioni di bassa temperatura, connesso a un sistema di tenuta a doppia guarnizione.

La sostituzione completa del solo filtro avviene staccando il riscaldatore, dopo aver rimosso l'apposita "molletta".

La configurazione completa garantisce una resistenza allo scoppio fino a pressioni **superiori ai 15 bar**.

### APPLICAZIONI PRINCIPALI

BMW Serie 2 Tourer (F45) 214, 216, 218, 220 d 11/14 ›  
BMW X1 (F48) 18, 20, 25 d sDrive 06/15 ›  
MINI Cooper D (F56) 1.5 D 02/14 › 01/16

### CODICE RICAMBIO

**S 9261 B**

### PLUS

- + **Elevata efficienza filtrante:** >96% per particelle fino a 4 µm secondo ISO 19438.
- + **Resistenza allo scoppio** superiore ai 15 bar.
- + **Riscaldatore elettrico** d'aiuto durante le partenze a freddo.
- + **Sotto telaio.**



# JEEP

## FILTRO DIESEL

### DESCRIZIONE

Il modulo è formato da un **doppio sistema di filtrazione**: corpo esterno in alluminio e all'interno due cartucce filtranti composte da materiali 100% sintetici, che garantiscono **un'elevata capacità di filtrazione** delle impurità presenti nel carburante, fino a 4  $\mu\text{m}$ . L'**efficienza** di separazione dell'acqua è **oltre il 95%** grazie al principio di "coalescenza", che permette di agglomerare le particelle disperse nell'emulsione del diesel fino a farle diventare delle gocce più grandi, facilitandone la separazione.

Così definito, il modulo di filtrazione **SOFIMA Filter** è in grado di lavorare ad **elevate pressioni** e assicura la **massima protezione** dei sistemi di iniezione Multijet dall'usura dovuta a residui d'acqua o da particelle presenti nel gasolio.

Completano il modulo:

- **Riscaldatore elettrico**, per condizioni di bassa temperatura.
- **Sensore** per segnalazione del livello acqua nella camera di raccolta.
- **Vite di spurgo acqua**.

### APPLICAZIONI PRINCIPALI

JEEP Cherokee (KL) 2.0 CRD 04/14 >  
JEEP Wrangler (JK) 2.8 CRD 11/10 >

### CODICE RICAMBIO

S 1019 NE

### PLUS

- + **Elevata efficienza filtrante**: >96% per particelle fino a 4  $\mu\text{m}$  secondo ISO 19438.
- + **Struttura ad alta resistenza con corpo in alluminio**.
- + **Doppio sistema di filtrazione**.
- + **Deep Filtration Media**.

Riscaldatore

Sensore presenza d'acqua



# RENAULT NISSAN

## FILTRO DIESEL

### DESCRIZIONE

Per le nuove applicazioni Nissan e Renault, **SOFIMA Filter** ha sviluppato un filtro carburante che **soddisfa tutti i requisiti tecnici** dei motori di ultima generazione. All'interno del corpo in acciaio si trova un elemento filtrante capace di garantire un **elevato livello di filtrazione** e **alta capacità di separazione acqua dal gasolio**.

Il filtro è sormontato da un **Group Sensor** che integra dispositivi elettrici - elettronici atti alle seguenti funzioni:

- Misurazione della temperatura del carburante.
- Riscaldamento del carburante in condizioni di bassa temperatura.
- Segnalazione del livello acqua nella camera di raccolta.

Lo spurgo dell'acqua avviene tramite una **valvola** posizionata sul fondo del filtro.

Le operazioni di service prevedono **la sostituzione del modulo completo** composto da filtro e group sensor.

### APPLICAZIONI PRINCIPALI

NISSAN Qashqai II (J11) 1.5, 1.6 DCI 02/14 >

NISSAN X-Trail (T32) 1.6 DCI 2WD 12/13 >

RENAULT Kadjar 1.5, 1.6 DCI 110 06/15 >

### CODICE RICAMBIO

**S 1095 NR**

### PLUS

- + **Capacità di separazione acqua dal gasolio:** >95% secondo ISO 16332.
- + **Elevata efficienza filtrante:** >94% per particelle fino a 6 µm secondo ISO 19438.
- + **Struttura ad alta resistenza** con corpo in acciaio.
- + **Riscaldatore elettrico passivo** per la prevenzione di paraffine nella stagione invernale.

Group sensor

Deep  
Filtration  
Media

Vite di spurgo



# HYUNDAI

## FILTRO DIESEL

### DESCRIZIONE

Il modulo gasolio per applicazioni Hyundai è composto da una **testina in alluminio** che fa sede ai **connettori** per il gasolio e al **sensore di pressione**, un **riscaldatore** e il **filtro** su cui è assemblato il **sensore di presenza acqua**. Il tutto viene fornito all'interno di una **staffa di protezione** per salvaguardare il sistema dagli urti.

All'interno del corpo in acciaio del filtro si trova un **elemento filtrante a doppio stadio**: una prima barriera per impurità e acqua, costituita da un **media a base di cellulosa**, e una seconda composta da una **rete idrofobica**, per l'eliminazione delle particelle d'acqua residue.

**L'efficienza filtrante** garantita è **superiore al 99% a 4 µm**; la **separazione acqua** invece **supera il 90%**.

Il sensore di presenza acqua allerta l'utente al raggiungimento di un eccessivo quantitativo raccolto sul fondo del filtro.

Per la sostituzione del filtro è sufficiente procedere con lo smontaggio dello stesso dagli altri componenti del sistema filtrante.

### APPLICAZIONI PRINCIPALI

HYUNDAI Tucson II 1.7, 2.0 CRDI 06/15 >

KIA Sportage IV 1.7, 2.0 CRDI 01/16 >

### CODICE RICAMBIO

**S 4123 NR**

### PLUS

- + **Capacità di separazione acqua dal gasolio:** >90% secondo ISO 16332.
- + **Elevata efficienza filtrante:** >99% per particelle fino a 4 µm secondo ISO 19438.
- + Cartuccia filtrante a **doppio stadio di filtrazione**.
- + **Sostituzione** del filtro al service **facile e veloce**.



# FCA PSA FILTRI DIESEL

## DESCRIZIONE

Il filtro **DEFENDER S 6H2O NE**, brevettato dal Gruppo, è un sistema ad **alta separazione acqua-carburante**, per il buon mantenimento e le performance del veicolo. Il media filtrante **DFM**, sviluppato internamente, è ad **elevata efficienza** e di tipo **long life**. Il filtro è stato sviluppato come ricambio dei moduli completi progettati per i motori multijet.

## APPLICAZIONI PRINCIPALI

FIAT 500 (150) 1.3 MJT 16V 07/07 >  
FIAT Doblò (119) 1.3 MJTD 16V 07/05 >  
FIAT Panda (169) 1.3 MJTD 16V 01/05 > 10/09  
LANCIA Ypsilon 1.3 JTD 16V Multijet 05/03 > 10/06  
OPEL Corsa C 1.3 CDTI 16V 09/03 > 11/06

## CODICE RICAMBIO

**S 6H2O NE**



**PLUS**

- + **Capacità di separazione acqua dal gasolio:**  
>95% secondo ISO 16332.
- + **100% ecologico:** composto da materiali riciclabili.

## DESCRIZIONE

Il filtro gasolio della serie **ONE** è di tipo **"graffato"** con corpo in acciaio. Il media filtrante, studiato dai laboratori di ricerca **SOFIMA Filter**, è in **materiale sintetico**, e composto da polimeri che creano un setto di profondità caratterizzato da un gradiente di porosità scalare, definito "volumetrico". È dotato di **sensores presenza acqua** e ha la funzione di **"pre-filtro"** e **"fine filtration"** all'interno della stessa cartuccia.

## APPLICAZIONI PRINCIPALI

CITROEN Jumper III 3.0 HDI 180 FAP 07/12 >  
FIAT Ducato (MY.2011) 2.0, 2.3, 3.0 16V Multijet  
PEUGEOT Boxer III 3.0 HDI 180 FAP 07/12 >

## CODICE RICAMBIO

**S ONEB NR**



**PLUS**

- + **Capacità di separazione acqua dal gasolio:**  
>95% secondo ISO 16332.
- + Setto di profondità a **porosità scalare**.

# VOLVO VOLKSWAGEN

## FILTRI CARBURANTE

### DESCRIZIONE

Questo filtro benzina che equipaggia le vetture del gruppo Volvo, è in grado di garantire lunghe percorrenze ed un **elevatissimo grado di filtrazione** degli inquinanti corpuscolari. Ha un **corpo in acciaio** per supportare elevate pressioni d'esercizio e un **media a base di cellulosa** capace di bloccare particelle con dimensioni pari a 5 µm con **efficienza superiore all'86%**.

### APPLICAZIONI PRINCIPALI

VOLVO V40 II 1.5, 2.0, 2.5 T2, T3, T4, T5 02/15 >  
VOLVO XC60 3.0 T6 AWD 04/14 >

### CODICE RICAMBIO

S 9183 B



### PLUS

- + **Struttura ad alta resistenza** con corpo in acciaio.
- + **Elevata efficienza filtrante:** >86% con particelle fino a 5 µm secondo ISO 19438.

### DESCRIZIONE

Il filtro è costituito da un corpo esterno interamente in materiale plastico e da un elemento filtrante interno capace di filtrare anche le particelle con dimensioni prossime a 2 µm con un'efficienza **superiore al 98%**. Per ottenere questi livelli d'efficienza filtrante, è stato sviluppato un **media costituito da fibre plastiche** specifico per il carburante GPL. I filtri Volkswagen GPL hanno ottenuto l'omologazione secondo il regolamento Europeo ECE/ONU R67/01 Classe 2.

### APPLICAZIONI PRINCIPALI

SEAT Ibiza V (6J) 1.6 BiFuel GPL/LPG 05/11 >  
SKODA Octavia II 1.6 GPLLine 10/12, 11/12 >  
VOLKSWAGEN Golf Plus VI (521) 1.6 BiFuel 06/11 > 12/13  
VOLKSWAGEN Golf VI (5K1) 1.6 BiFuel 05/11 > 12/13

### CODICE RICAMBIO

S 8001 G



Media  
in fibre plastiche

### PLUS

- + **Corpo in plastica** per contenimento dei pesi.
- + **Elevata efficienza filtrante:** >98% con particelle fino a 2 µm secondo ISO 12500.

# FILTRI OLIO



## I PIÙ INNOVATIVI SISTEMI DI FILTRAZIONE

Negli ultimi anni, a causa dell'evoluzione tecnologica che ha generato il down-sizing dei motori, l'introduzione di sistemi Start & Stop e le sempre più esigenti normative ambientali che hanno portato allo sviluppo dei motori Euro6 (ed in futuro Euro7), abbiamo assistito alla nascita di **nuove problematiche** quali:

- Nuovi oli "long life".
- Nuovi additivi per aumentare la lubricità.
- Presenza di "soot" e di biodiesel nell'olio.
- Oli minerali e non minerali e loro degradazione e contaminazione.

Per garantire il corretto funzionamento dei motori, **SOFIMA Filter** ha sviluppato **nuove soluzioni filtranti**, composte da fibre sintetiche in grado di interagire anche con il "soot" e i biodiesel.

Il **corretto dimensionamento delle cartucce** permette di garantire il massimo livello di efficienza filtrante e prevenire il "clogging" del filtro. Il raggiungimento dei target previsti dalle normative è ottenuto anche tramite una progettazione di moduli "green" per **ridurre l'impatto ambientale e l'integrazione di più funzioni** all'interno del modulo olio per ridurre ingombri e peso dei motori.

# ALFA ROMEO

## FILTRO OLIO

### DESCRIZIONE

Il modulo per applicazioni Alfa Romeo è composto da un **corpo filtro in plastica rinforzata** con fibre di vetro che porta a una **sensibile riduzione del peso** rispetto a prodotti analoghi in alluminio pressofuso. La presenza della fibra di vetro si dimostra fondamentale per assicurare quella **resistenza strutturale** tale da consentire al filtro di lavorare anche in presenza di pressioni di esercizio **fino a 7-8 bar**.

L'elemento filtrante è realizzato con un **media in cellulosa** privo di parti metalliche e **incollato tramite ultrasuoni**, processo che ne migliora la tenuta anche in presenza di pressioni e temperature estreme.

Il modulo si completa con: **scambiatore di calore; sensore temperatura e pressione olio** posto sulla base dello scambiatore e collocato vicino al condotto dell'olio; **valvola anti-drain** e **valvola di by-pass**, entrambe di produzione SOFIMA Filter.

### APPLICAZIONI PRINCIPALI

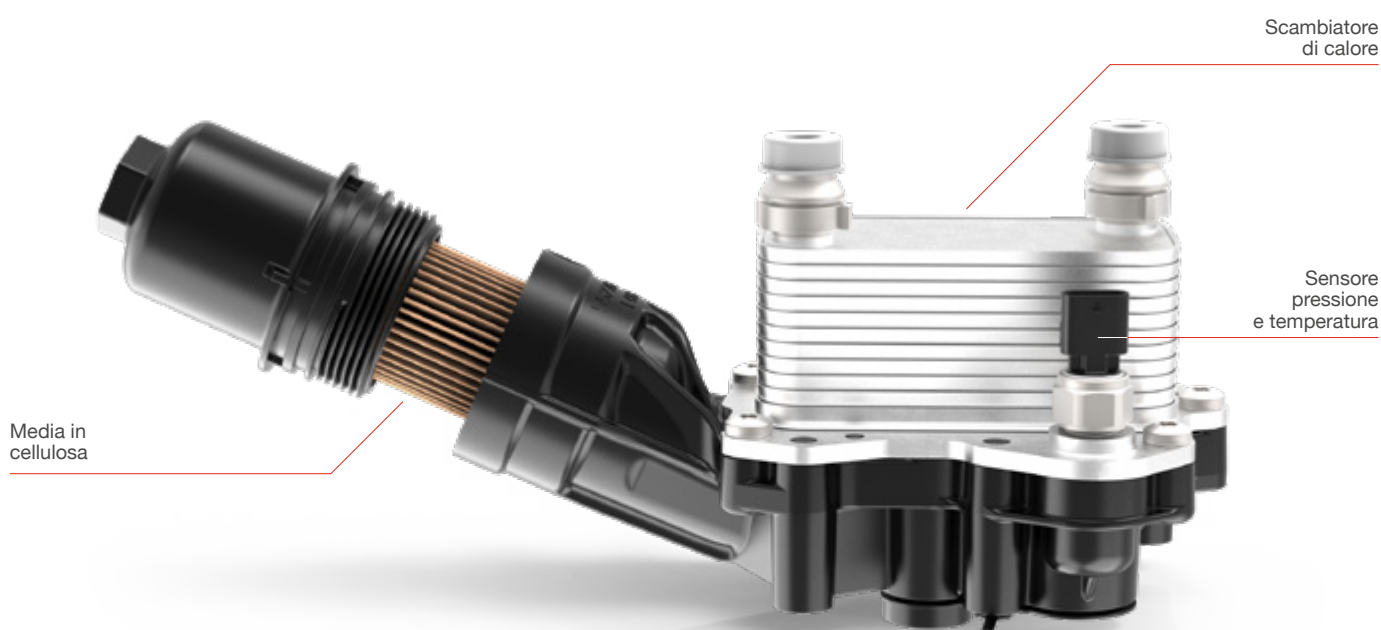
ALFA ROMEO Giulia (Giorgio) 2.2 JTD 03/16 >

### CODICE RICAMBIO

S 5160 PE

### PLUS

- + **Elevata efficienza filtrante:** >50% per particelle fino a 12 µm secondo ISO 4548.
- + **Riduzione peso** dovuto all'ampio utilizzo di materiali plastici.
- + **Sensore unico** per pressione e temperatura.



# BMW

## FILTRO OLIO

### DESCRIZIONE

Il modulo olio BMW è composto da un **corpo filtro** realizzato totalmente in **plastica rinforzata** con fibre di vetro. La struttura in plastica assicura un importante **risparmio di peso** rispetto alle analoghe in metallo (-35% circa), con conseguente **contenimento di consumi e di emissioni inquinanti**. La presenza della fibra di vetro rinforza notevolmente la struttura del corpo. Questo consente al filtro di operare anche in presenza di **pressioni fino a 5 bar** per il diesel e **addirittura superiori** per il benzina.

L'elemento filtrante è realizzato con un media in grado di massimizzare la superficie filtrante e minimizzare le cadute di pressione, su entrambe le alimentazioni. Beneficia di un innovativo metodo di **incollaggio tramite ultrasuoni** che migliora la tenuta anche in condizioni operative particolarmente gravose, evitando l'uso di metallo.

Il modulo olio si completa con uno **scambiatore di calore** e una **serie di valvole** sviluppate e realizzate interamente da **SOFIMA Filter**. All'interno del corpo troviamo: **una valvola di by-pass** e **due valvole anti-svuotamento**, una delle quali può lavorare anche come valvola di by-pass.

### APPLICAZIONI PRINCIPALI

BMW Serie 1 (F20) M140 i 06/16 ›  
BMW Serie 1 (F21) M140 i 06/16 ›  
BMW Serie 3 (F30) 340 i 07/15 ›  
BMW Serie 7 (G11/G12) 730 d 06/15 ›

### CODICE RICAMBIO

S 5148 PE



### PLUS

- + **Elevata efficienza filtrante:** >50% per particelle fino a 13 µm secondo ISO 4548.
- + **100% ecologico:** composto da materiali riciclabili.
- + Modulo olio comune a motorizzazioni **gasolio e benzina**.
- + Importante **riduzione di peso**.



# GENERAL MOTORS

## FILTRO OLIO

### DESCRIZIONE

Il modulo olio per applicazioni General Motors, su cui trova alloggiamento lo **scambiatore di calore**, è sviluppato in **alluminio pressofuso**.

La **cartuccia filtrante** inserita all'interno del modulo è in **fibra sintetica** e permette un'**elevatissima efficienza filtrante** delle particelle di contaminante contenute nell'olio motore, che a lungo andare potrebbero agglomerarsi e causare l'ostruzione del filtro.

Per garantire una riduzione delle perdite di carico e un'alta resistenza all'ageing, le **fibre sintetiche** sono caratterizzate da un **alto indice di permeabilità** e **compatibilità termico-chimica**. Al service si effettua la sostituzione della sola cartuccia, svitando la calotta.

Il filtro garantisce un'**elevata efficienza filtrante**: 50% per particelle fino a 5 µm secondo ISO 16889.

Calotta  
in alluminio

### APPLICAZIONI PRINCIPALI

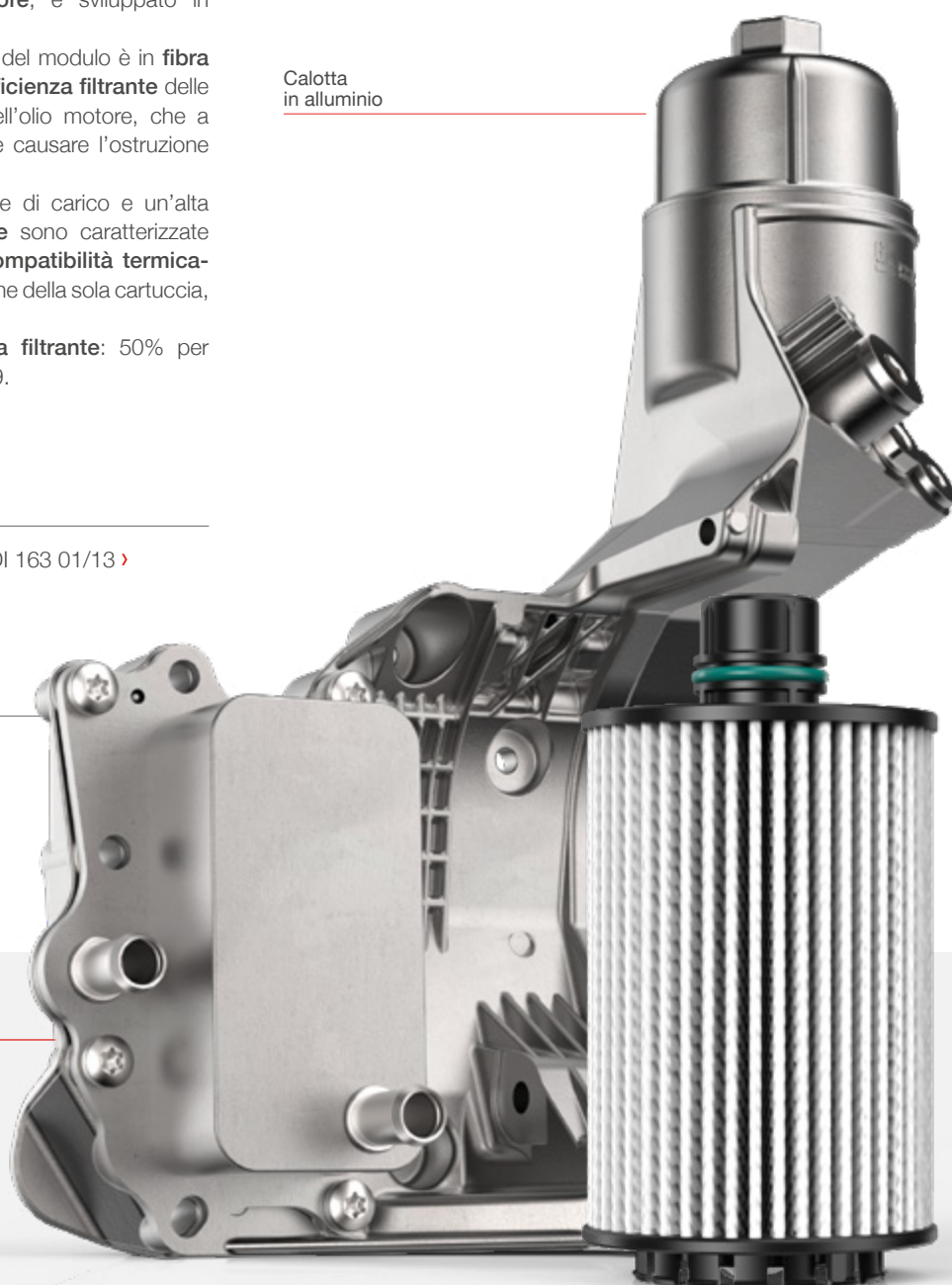
CHEVROLET (EU) Captiva C140 2.2 VCDI 163 01/13 ›  
OPEL Antara 2.2 CDTI 01/13 ›

### CODICE RICAMBIO

S 5088 PE

### PLUS

- + Media filtrante in **fibra sintetica**.
- + **Basse perdite di carico**.
- + **Corpo in alluminio**.
- + Funge da **supporto motore**.



# MASERATI

## FILTRO OLIO

### DESCRIZIONE

Per la complessità dei flussi interni al modulo olio completo per applicazioni Maserati, unito al limitato spazio disponibile in vettura, è stato necessario sviluppare un **corpo filtro composto da due pressofusioni d'alluminio**.

La **calotta** filtro è in materiale plastico ad **alta resistenza meccanica**, in grado di sopportare pressioni di scoppio oltre i 20 bar.

La **cartuccia**, con **media a base di cellulosa** garantisce un'efficienza filtrante superiore al 50% a 12 µm, secondo ISO 4548. Al service si effettua la sostituzione della sola cartuccia, svitando la calotta.

### APPLICAZIONI PRINCIPALI

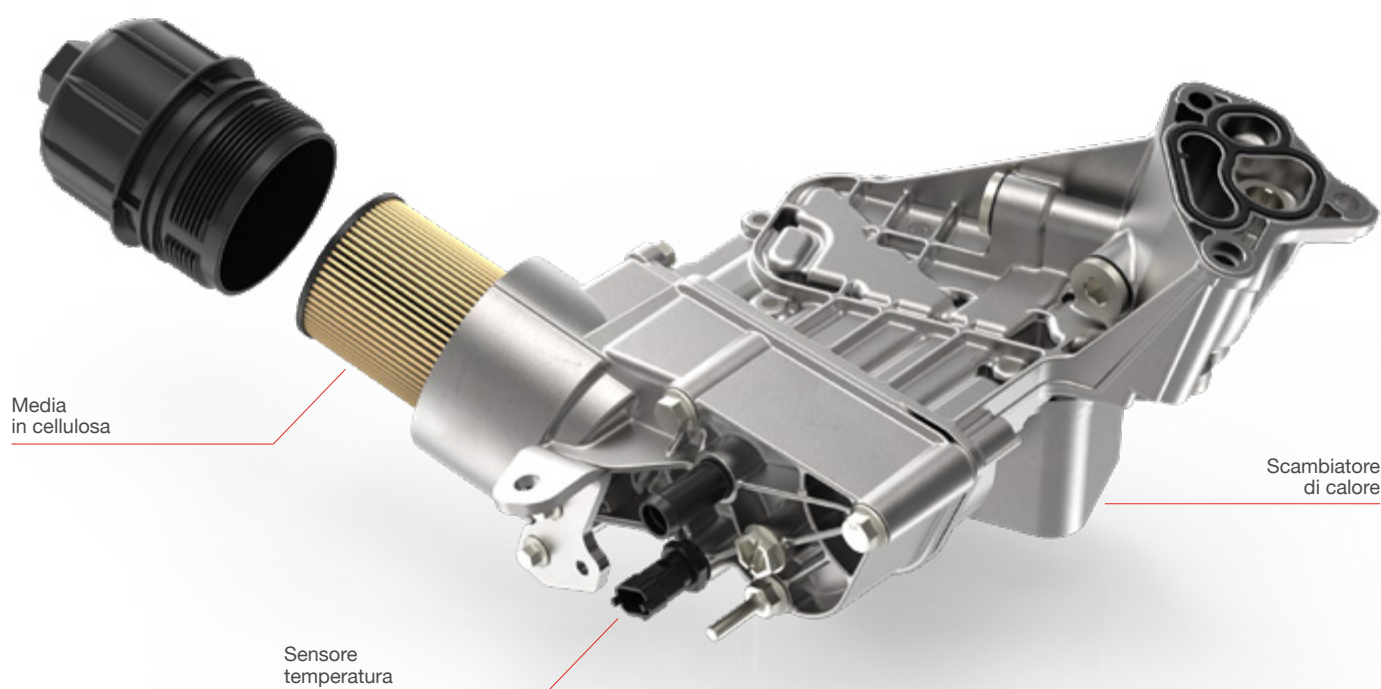
MASERATI Ghibli 3.0 V6 Diesel 06/13 ›  
MASERATI Levante 3.0 V6 Diesel 05/16 ›  
MASERATI Quattroporte V 3.0 V6 Diesel 01/14 ›

### CODICE RICAMBIO

**S 5112 PE**

### PLUS

- + **Elevata efficienza filtrante:** > 50% per particelle fino a 12 µm secondo ISO 4548.
- + **Basse perdite di carico.**
- + **Sensore temperatura.**



# PORSCHE

## FILTRO OLIO

### DESCRIZIONE

Il **modulo olio** per applicazioni Porsche, sviluppato congiuntamente all'ufficio tecnico della casa costruttrice, ha **dimensioni ridotte** per rispettare lo spazio limitato disponibile in vettura.

La raffinata progettazione del **corpo in alluminio** e della **calotta plastica** ha permesso il **superamento del requisito di scoppio** imposto di **40 bar**.

La **cartuccia filtrante**, con **media a base di cellulosa**, è stata sviluppata per garantire il **requisito di collasso** pari a **9 bar**. **L'efficienza filtrante è superiore al 50%** a 19 µm secondo ISO 4548.

### APPLICAZIONI PRINCIPALI

PORSCHE 718 Boxster (982) 2.0, 2.5 03/16 ›  
PORSCHE 718 Cayman (982) 2.0, 2.5 03/16 ›

### CODICE RICAMBIO

**S 5149 PE**

Sistema  
svuotamento

### PLUS

- + **Elevata efficienza filtrante:** >50% per particelle fino a 19 µm secondo ISO 4548.
- + **Basse perdite di carico.**
- + **Resistenza** ad alte pressioni di scoppio.
- + **Sistema svuotamento olio.**



# FILTRI ARIA



## LA MIGLIORE PROTEZIONE PER IL MOTORE

Il filtro aria è un **elemento fondamentale** per la vita della vettura, in quanto **purifica l'aria** che arriva alla camera di combustione, **migliorando la carburazione** del motore e **riducendo i consumi** del veicolo.

In mancanza di tale parte, il motore sarebbe esposto alla minaccia di particelle impure (polveri, sabbia...) che comporterebbero un suo **consumo precoce**, intasando valvole ed iniettori e provocando rotture improvvise.

Il flusso d'aria diretto al motore sarebbe maggiore rispetto al flusso del carburante, imponendo alla centralina di compensare richiedendo più carburante. I filtri **SOFIMA**, grazie ad un'elevata efficienza filtrante prevengono quindi l'**alterazione del flusso di combustibile nel carburatore**, e la **conseguente perdita di potenza, aumento di consumi ed emissioni nell'atmosfera**.

# AMG

## FILTRO ARIA

### DESCRIZIONE

Il modulo di filtrazione per applicazioni AMG è stato concepito dal team dei tecnici **SOFIMA Filter** per soddisfare la necessità di spazi e pesi ridotti, garantendo al contempo le **massime capacità filtranti** e un **contenimento della rumorosità** del propulsore.

Il corpo dell'airbox è una **struttura in plastica**, completamente integrata nel motore, risultando un tutt'uno con le parti meccaniche e garantendo **compattezza e leggerezza**.

Il **pannello filtrante** è di tipo **long life** ed è il cuore di questo modulo: il **media filtrante** è composto da **fibre in cellulosa** ed ha una capacità certificata secondo ISO 5011.

È in grado di trattenere anche le particelle più piccole che potrebbero danneggiare i delicati sistemi di un propulsore tanto performante.

### CODICE RICAMBIO

**S 3389 A**

### PLUS

- + Elevata efficienza iniziale: >98.5%.
- + Struttura integrata nel motore.
- + Contenimento della rumorosità del propulsore.

### APPLICAZIONI PRINCIPALI

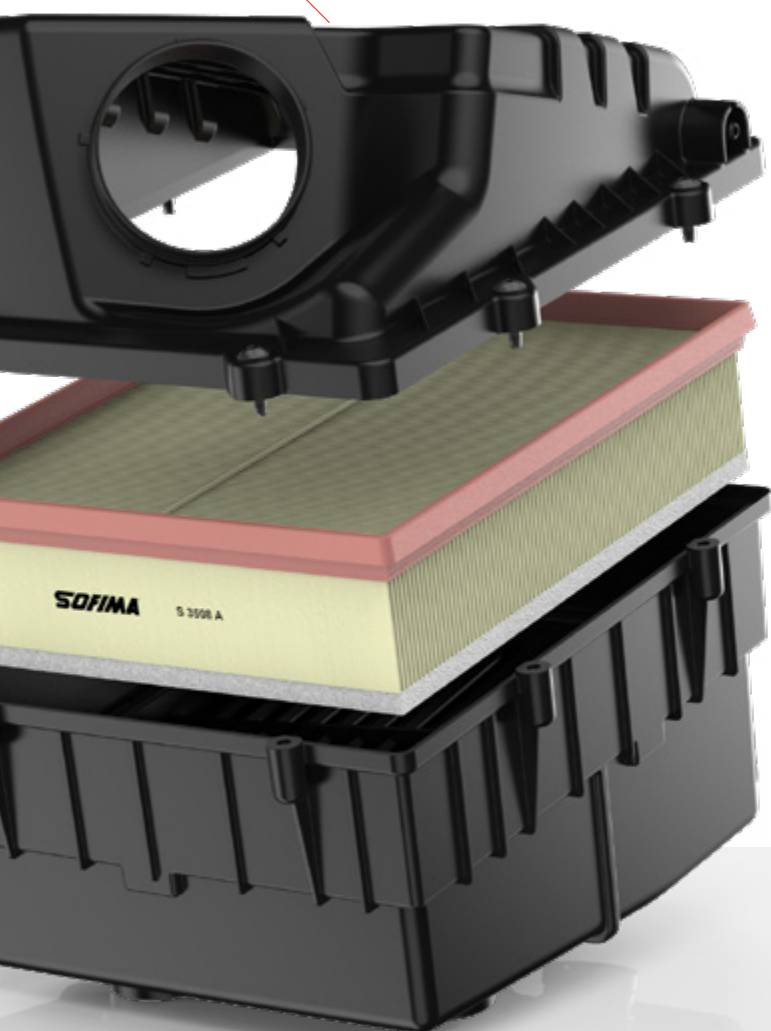
MERCEDES BENZ Classe SLK (R172) SLK 55 AMG 09/11 ›



# VOLKSWAGEN

## FILTRO ARIA

Corpo  
in plastica



### DESCRIZIONE

L'airbox per applicazioni Volkswagen, progettato congiuntamente ai tecnici della casa costruttrice, consente al modulo di adattarsi allo spazio disponibile sotto cofano e garantire i requisiti imposti per il crash del veicolo. E' composto da **due gusci in materiale plastico** chiusi con l'ausilio di viti per **facilitare le operazioni di service**. All'interno è posizionato un **elemento filtrante** con struttura a **pannello piano**, con **media a base di cellulosa flame retardant** per diminuire la velocità di propagazione della fiamma, e pre-filtro per il raggiungimento del **requisito d'efficienza finale superiore al 99.8%**.

### APPLICAZIONI PRINCIPALI

AUDI A1 (8X) 1.6 TDI 11/14 >  
AUDI S1 (8X) 2.0 TFSI Quattro 01/14 >  
SEAT Toledo IV (KG3) 1.6 TDI 05/15 >

### CODICE RICAMBIO

S 3508 A

### PLUS

- + Elevata efficienza finale: >99.8%.
- + Media flame retardant.
- + Facile e rapida **sostituzione del pannello**.

# FIAT

## FILTRO ARIA

### DESCRIZIONE

Per ridurre gli ingombri sotto cofano, **SOFIMA Filter** ha progettato un **filtro aria** completamente **integrato con l'airbox** per ottenere un unico componente.

Il **ricambio**, presente all'interno, ha una **struttura a pannello piano** ed è realizzato con un **media filtrante** costituito di **fibre sintetiche**, e un **pre-filtro in "tessuto non tessuto"**, che permette di trattenere meglio anche le particelle più piccole fino al limite dei 4 µm e aumentando notevolmente la capacità d'accumulo.

Permette inoltre il raggiungimento di elevate distanze di percorrenza, che possono variare a seconda delle applicazioni.

### APPLICAZIONI PRINCIPALI

ALFA ROMEO MiTo 0.9 TwinAir Turbo 12/13 ›  
FIAT 500 (150) 0.9 TwinAir Turbo 80 12/13 ›  
FIAT 500 L (330) 0.9 TwinAir Turbo 07/12 ›  
FIAT Panda (319) 0.9 TwinAir Turbo 12/13 ›  
FIAT Punto MY.2012 (199) 0.9 Twin Air Turbo 12/13 ›  
LANCIA New Ypsilon 846 0.9 TwinAir Turbo 12/13 ›

### CODICE RICAMBIO

**S 3376 A**

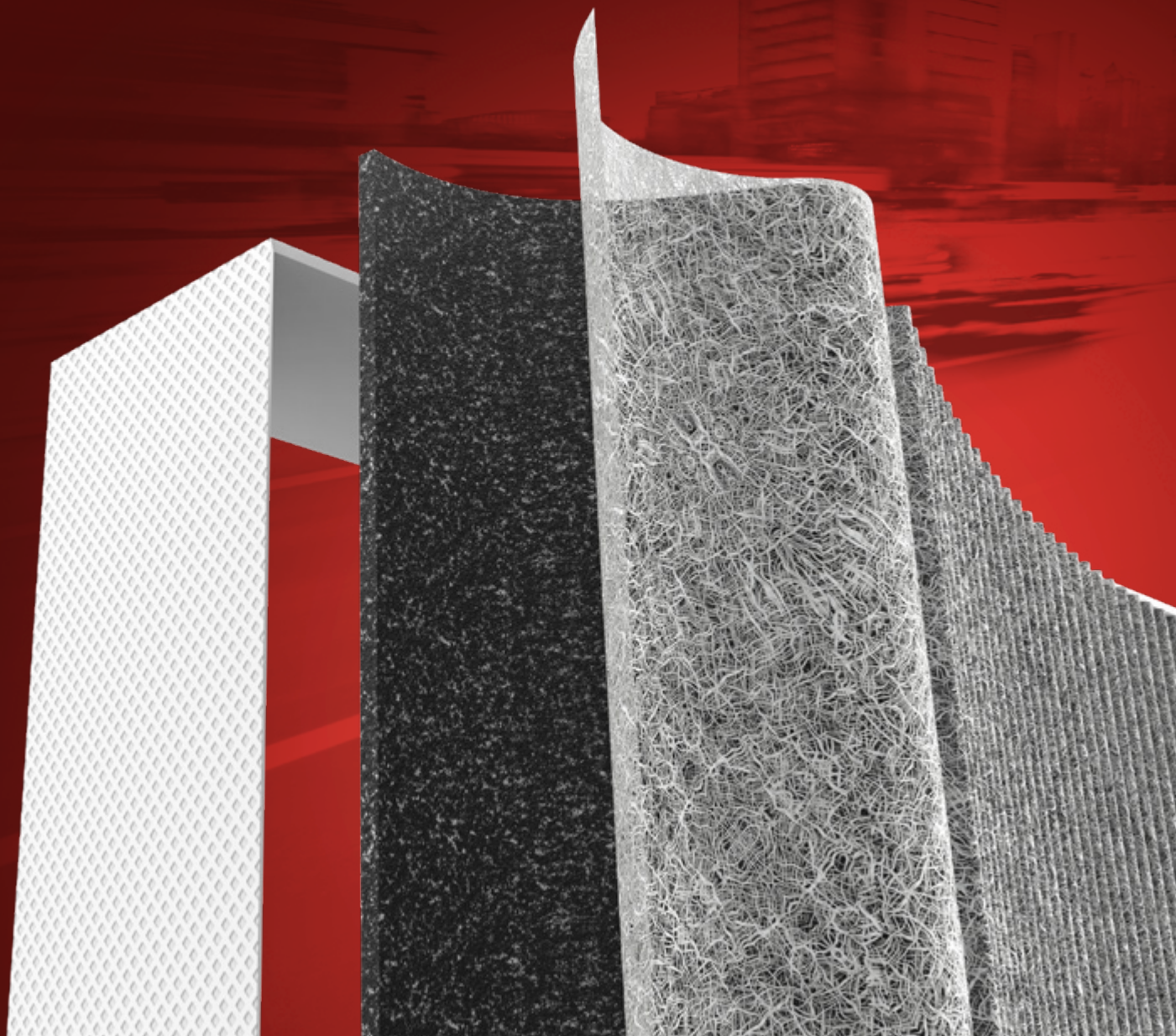
Corpo  
in plastica



### PLUS

- + **Elevata efficienza iniziale:** >98.5 % con particelle fino a 4 µm.
- + Integrazione del filtro nell'**airbox**.

# FILTRI ABITACOLO



## MASSIMA PROTEZIONE DALLE IMPURITÀ

Lo scopo principale dei filtri abitacolo è la **protezione dall'inquinamento** (polvere, fuliggine, gas di combustione, batteri, polline) che quotidianamente, e senza che ce ne accorgiamo, respiriamo all'interno del nostro veicolo.

La gamma abitacolo di **SOFIMA Filter** garantisce **alta efficienza** e **alta resistenza all'umidità**, per il benessere, la salute e la sicurezza del conducente e dei passeggeri a bordo.

La mancanza del filtro abitacolo, o la **mancata sostituzione** agli intervalli prestabiliti, porta ad una **cattiva qualità dell'aria** all'interno della vettura, quindi:

- Accumulo di polvere che favorisce allergie, fastidio alla gola, starnuti.
- Affaticamento e scarsa concentrazione dopo una guida prolungata.
- Scarsa visibilità a causa della condensa che si accumula su parabrezza e finestrini.



# LA GAMMA

## FILTRI ABITACOLO

### DESCRIZIONE

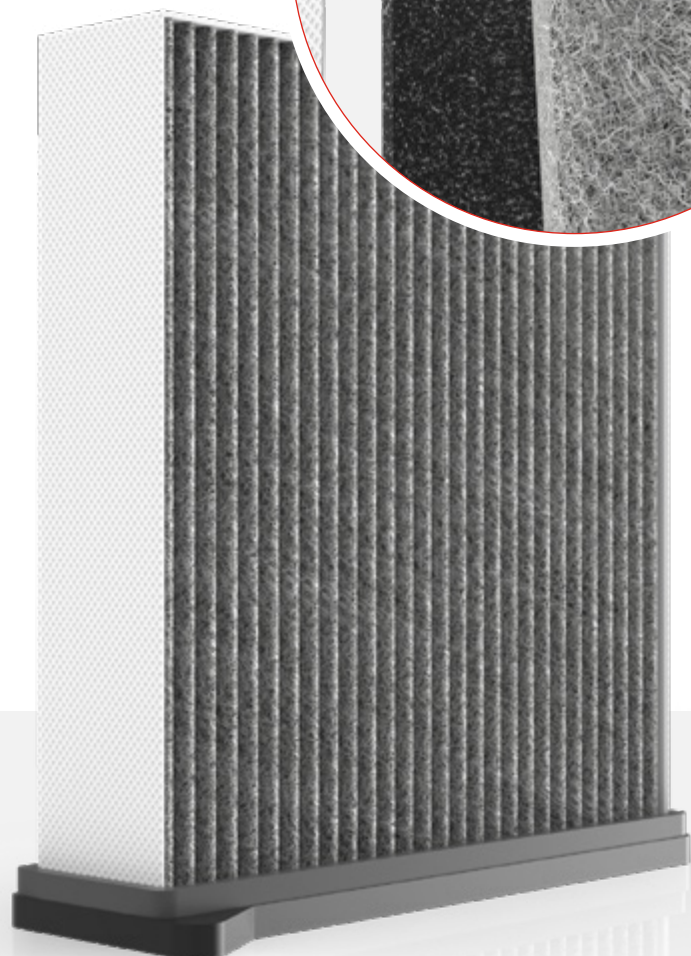
La gamma **SOFIMA Filter** permette al conducente e ai passeggeri di ogni vettura di **respirare un'aria pulita** all'interno dell'abitacolo. **Più di 300 referenze** composte per il **60% da filtri antipolline**, prodotti con materiale sintetico in tessuto non tessuto, in grado di **trattenere oltre il 90% delle particelle con diametro superiore ai 2,5 µm**, come lo sporco ed i pollini. Il restante **40% comprende i filtri** prodotti con materiale filtrante **in tessuto non tessuto combinato con carboni attivi**, che **impediscono anche alle particelle da 0.01 a 2 µm** (gas, batteri, funghi, odori) di penetrare all'interno dell'abitacolo garantendo un comfort ottimale.

I filtri abitacolo sono attualmente **di serie in 97 su 100** delle **nuove auto** vendute in **Europa** e sono l'unica famiglia di filtri che mostra **tassi di crescita a doppia cifra** anno su anno.

La gamma abitacolo **SOFIMA Filter** è in **continua evoluzione** per garantire la più alta copertura del parco circolante Europeo.

Tessuto  
non tessuto

Carboni  
attivi



### PLUS

- + Alta efficienza filtrante.
- + Alta resistenza all'umidità.

# LA BUSINESS UNIT AFTERMARKET



## LA MIGLIORE OFFERTA PER IL MERCATO INDIPENDENTE

Una **Business Unit indipendente dal 2014** con una chiara strategia di sviluppo, con base a **Verona**, in Italia e composta da **più di 100 professionisti a livello mondiale**. Tutte le funzioni per dare il massimo: dallo sviluppo prodotto al marketing, con i costanti supporti alla forza vendita, dalla logistica, con un servizio attento, tempestivo e flessibile, alla qualità, affinché gli standard del primo impianto siano sempre gli stessi nell'offerta aftermarket e il customer service, sempre a fianco del cliente.

**12 uffici commerciali** garantiscono una presenza capillare in tutte le aree di business chiave per **SOFIMA Filter**: Europa, Cina, India, Nord e Sud America, Nord Africa, Medio Oriente.

I prodotti Aftermarket sono commercializzati, in **oltre 70 paesi** nel mondo in partnership con i **più importanti distributori**. Una **gamma** composta da **oltre 2.850 referenze auto, heavy duty, agricole e moto**.

La gamma, sempre in costante aggiornamento, beneficia della forte spinta innovativa derivante dal primo impianto, per offrire ai clienti il massimo servizio. Garantisce una **copertura del parco auto europeo >96%** per ogni famiglia: olio, carburante, aria motore e abitacolo.

# I NUMERI DEL GRUPPO



Fondato nel **1971**, è leader globale nella tecnologia di filtrazione.

**1971**



**19 stabilimenti produttivi** e oltre **4000 dipendenti** in **19 paesi** nel mondo.

**4.000**



È uno dei principali fornitori di sistemi di filtrazione nel **Primo Equipaggiamento**, ed è leader mondiale nella filtrazione gasolio.

**1°**



**Oltre 200 brevetti** a livello mondiale.

**>200**



**6 famiglie di filtri forniti:** aria, olio, carburante, abitacolo, idraulici e coolant.

**6**



**Crescita annuale** dei fatturati a doppia cifra 2009 - 2015

**+10%**



**10 settori di applicazione:**

Dall'automotive (LV/HD), industria, idraulica, fino alle applicazioni speciali.

**10**



Presenti ovunque, dalle auto da corsa **Ferrari** alle altre **scuderie di F1** fino al veicolo spaziale europeo **ExoMars**.

**F1**



**168 tecnici specializzati** nei Centri di Innovazione e Sviluppo in Italia e in Cina.

**168**



**5%** dei ricavi reinvestiti in **Ricerca e Sviluppo**.

**5%**



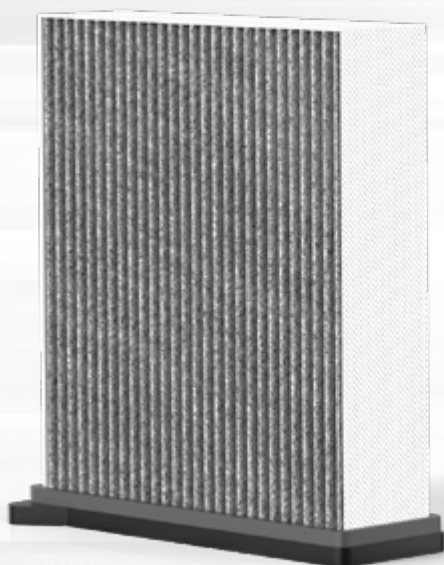
L'offerta IAM, con oltre 2850 referenze, copre **oltre il 96% del parco circolante Europeo** in ogni famiglia.

**>96%**



Una vasta gamma di **filtri idraulici**, con oltre **3885 referenze**.

**3885**



Per ulteriori informazioni  
[www.ufilters.com](http://www.ufilters.com)

2020 – Copyright © UFI FILTERS spa



Cod. 09.95.100.18

**SEDE LEGALE E AMMINISTRATIVA**

Via Europa, 26  
46047 Porto Mantovano (MN) - Italy  
T +39 0376 386811 - F +39 0376 386812  
ammin@it.ufilters.com - [www.ufilters.com](http://www.ufilters.com)

**DIREZIONE E UFFICI TECNICO / COMMERCIALI**

Via dell'Industria, 4  
37060 Nogarole Rocca (VR) - Italy  
T +39 045 6339911 - F +39 045 6395011  
commerc@it.ufilters.com - [www.ufilters.com](http://www.ufilters.com)

